



PRACTICA #6 EL DIODO

Nombre de alumno: _____ Grupo: _____

Objetivo:

El alumno describa el funcionamiento de un diodo semiconductor.

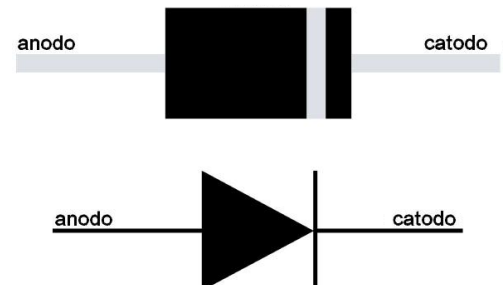
Material y equipo:

1 Resistencia de 2K Ω 	Diodo 1N4004 o 1N4007 	1 Led 	
Pinzas de punta 	Pinzas de corte 	1 Multímetro 	1 Protoboard 

a) El diodo

Un diodo es un dispositivo diseñado para que la corriente fluya en un solo sentido, es decir, solamente permite que la corriente vaya en una sola dirección.

El símbolo representativo del diodo en esquemas electrónicos es el siguiente:



El diodo se puede hacer trabajar de 2 maneras diferentes:

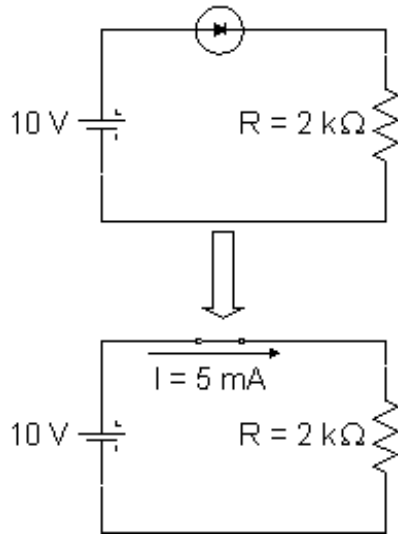
1. Polarización directa: Es cuando la corriente que circula por el diodo sigue la ruta de la flecha (la del diodo), o sea del ánodo al cátodo. En este caso la corriente atraviesa el diodo con mucha facilidad comportándose prácticamente como un corto circuito.



2. Polarización inversa: Es cuando la corriente en el diodo desea circular en sentido opuesto a la flecha (la flecha del diodo), o sea del cátodo al ánodo. En este caso la corriente no atraviesa el diodo, y se comporta prácticamente como un circuito abierto.

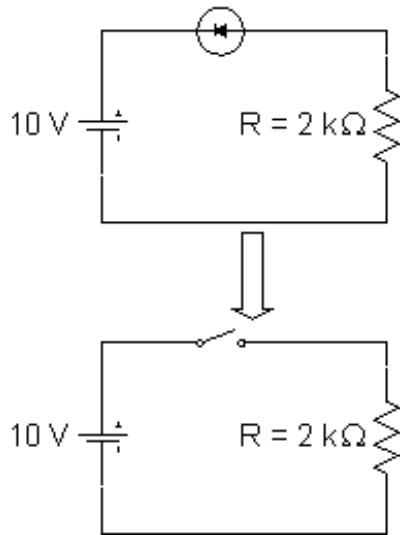


b) Realiza los siguientes circuitos, mide la corriente y explica el por qué se obtiene esa medición de corriente en cada circuito.



$I =$ _____

Explicación:



$I =$ _____

Explicación: