



PRACTICA #5 LEY DE OHM

Nombre de alumno: _____ Grupo: _____

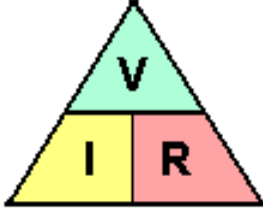



Objetivo:

El alumno aprenda a utilizar la ley de Ohm para calcular voltaje, corriente y resistencia en los circuitos

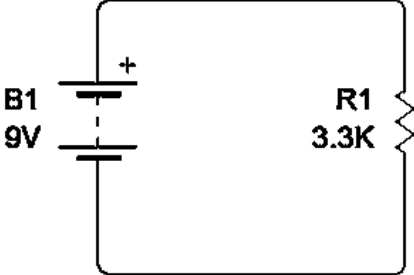
Material y equipo:

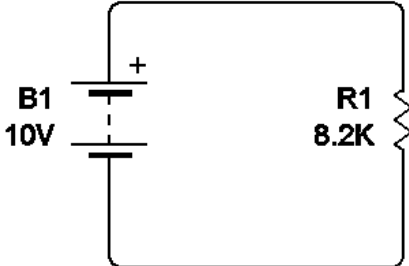
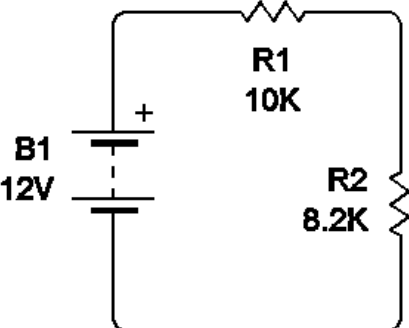
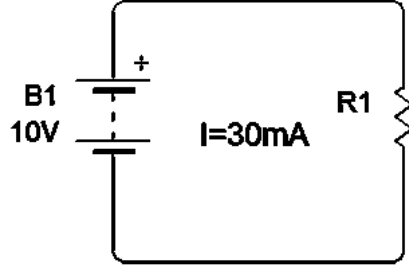
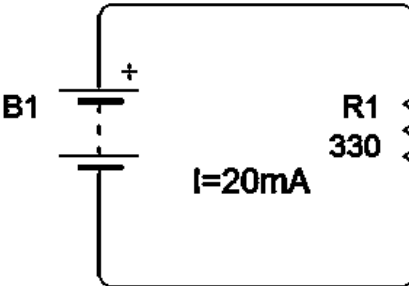
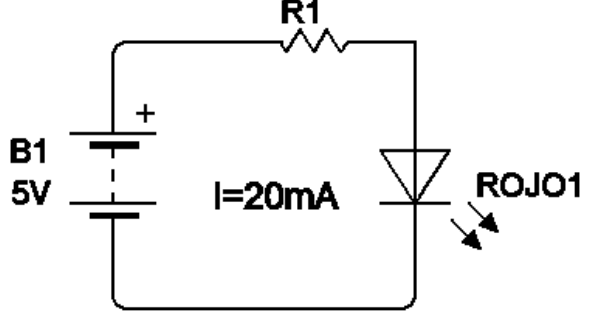
Todas las resistencias de las practicas anteriores 		1 Led de color verde, 1 Led de color amarillo y 1 Led de color rojo. 	
Pinzas de punta 	Pinzas de corte 	1 Multímetro 	1 Protoboard 

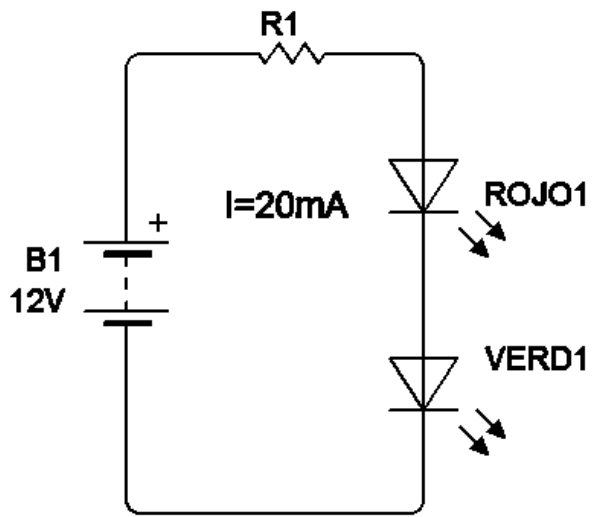
a) La Ley de Ohm

 <p>TRIANGULO DE LA LEY DE OHM</p>	 $I = V / R$  $R = V / I$  $V = I \times R$
---	--

b) Calcula la corriente, voltaje o resistencia de los siguientes circuitos

	Calcula la corriente:
---	-----------------------

 <p>B1 10V</p> <p>R1 8.2K</p>	<p>Calcula la corriente:</p>
 <p>B1 12V</p> <p>R1 10K</p> <p>R2 8.2K</p>	<p>Calcula la corriente:</p>
 <p>B1 10V</p> <p>R1</p> <p>I=30mA</p>	<p>Calcula la resistencia:</p>
 <p>B1</p> <p>R1 330</p> <p>I=20mA</p>	<p>Calcula el voltaje:</p>
 <p>B1 5V</p> <p>R1</p> <p>I=20mA</p> <p>ROJO1</p>	<p>Calcula la resistencia:</p>



Calcula la resistencia: