

PRÁCTICA No 4

MEDICIÓN DE CORRIENTE CON EL AMPERÍMETRO

OBJETIVO: Medir la corriente con el amperímetro y verificar el uso correcto del instrumento de medición.

COMPETENCIAS A DESARROLLAR:

DIS CE4 Obtiene, registra y sistematiza la información para responder a preguntas de carácter científico, consultando fuentes relevantes y realizando experimentos pertinentes.

PROFESIONAL: Determina el funcionamiento, aplicación de los elementos que integran un circuito electrónico analógico.

GEN 5.3: Identifica los sistemas y reglas o principios medulares que subyacen a una serie de fenómenos.

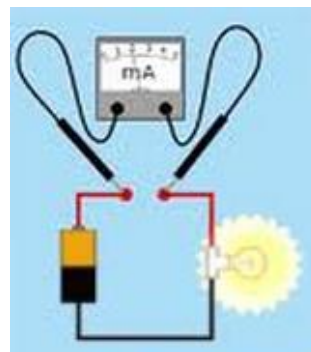
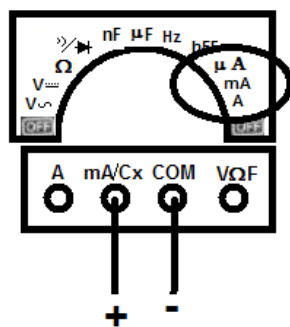
MATERIAL Y EQUIPO:

2 RESISTENCIAS 220 Ω 2 RESISTENCIAS 330 Ω 2 RESISTENCIAS 470 Ω 2 RESISTENCIAS 1K Ω O 1000 Ω	MULTÍMETRO. PINZAS DE CORTE ALAMBRE TELEFÓNICO
---	--

PASO 1:

- 1.1 Arme los siguientes circuitos en el protoboard.
- 1.2 Ajuste la fuente a **12 voltios** de **corriente directa** y mida la corriente en los puntos que se indica.

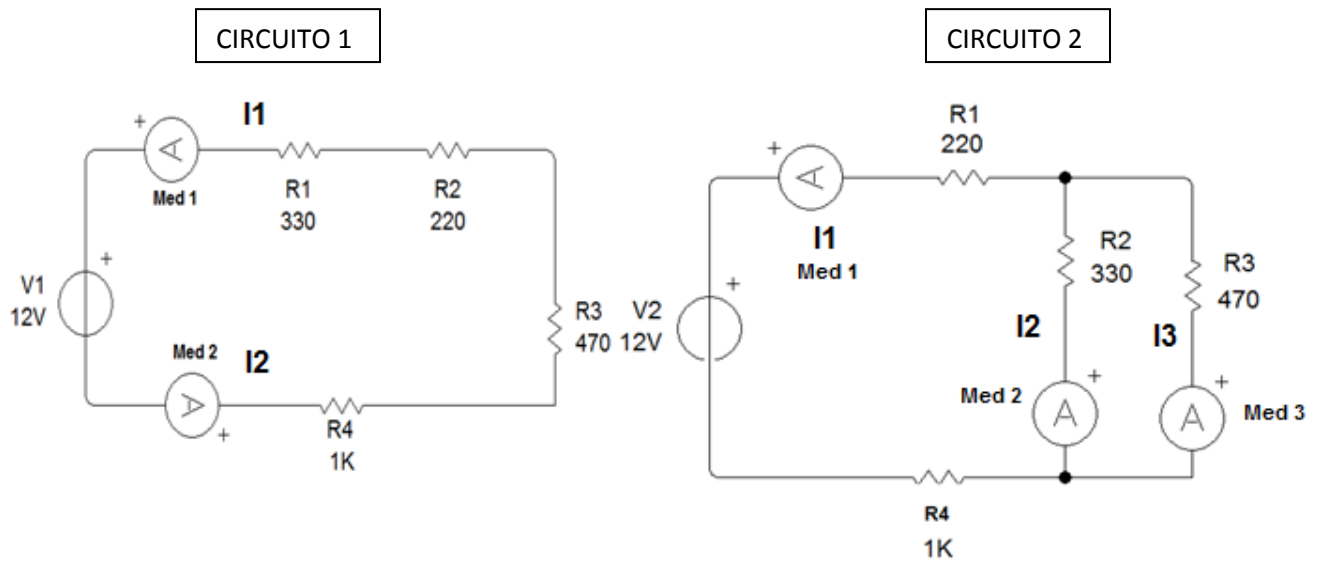
Configuración del Multímetro



SE ABRE EL CIRCUITO

CENTRO DE BACHILLERATO TECNOLÓGICO Industrial y de servicios No. 122

MIDE E INTERPRETA VARIABLES DE LOS SISTEMAS ELÉCTRICO, ELECTRÓNICO Y MECÁNICO MECATRÓNICA



CIRCUITO	Med 1 (I1)	Med 2 (I2)	Med (I3)
1			X
2			

Analiza los resultados de las mediciones y responde a las siguientes preguntas:

1.- ¿Porque las dos mediciones de corriente fueron iguales en el primer circuito?

2.- ¿Porque la corriente I2 fue mayor a la corriente I3 en el segundo circuito?

NOMBRE DE LOS ALUMNOS QUE INTEGRAN EL EQUIPO:

1. _____
2. _____
3. _____
4. _____

GRUPO: _____

FIRMA DE FACILITADOR: _____