

PRÁCTICA No 3

MEDICIÓN DEL VOLTAJE CON EL VOLTÍMETRO

OBJETIVO: Medir el voltaje con el voltímetro y verificar el uso correcto del instrumento de medición.

COMPETENCIAS A DESARROLLAR:

DIS CE4 Obtiene, registra y sistematiza la información para responder a preguntas de carácter científico, consultando fuentes relevantes y realizando experimentos pertinentes.

PROFESIONAL: Determina el funcionamiento, aplicación de los elementos que integran un circuito electrónico analógico.

GEN 5.3: Identifica los sistemas y reglas o principios medulares que subyacen a una serie de fenómenos.

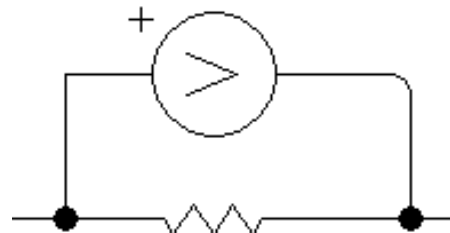
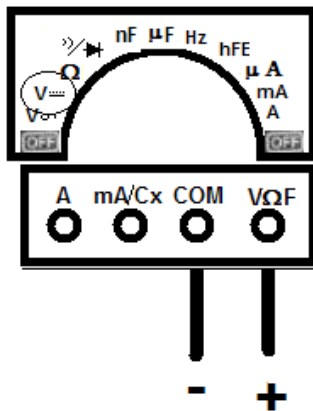
MATERIAL Y EQUIPO:

2 RESISTENCIAS 220 Ω 2 RESISTENCIAS 330 Ω 2 RESISTENCIAS 470 Ω 2 RESISTENCIAS 1KΩ O 1000 Ω	MULTÍMETRO. PINZAS DE CORTE ALAMBRE TELEFONICO
---	--

PASO 1:

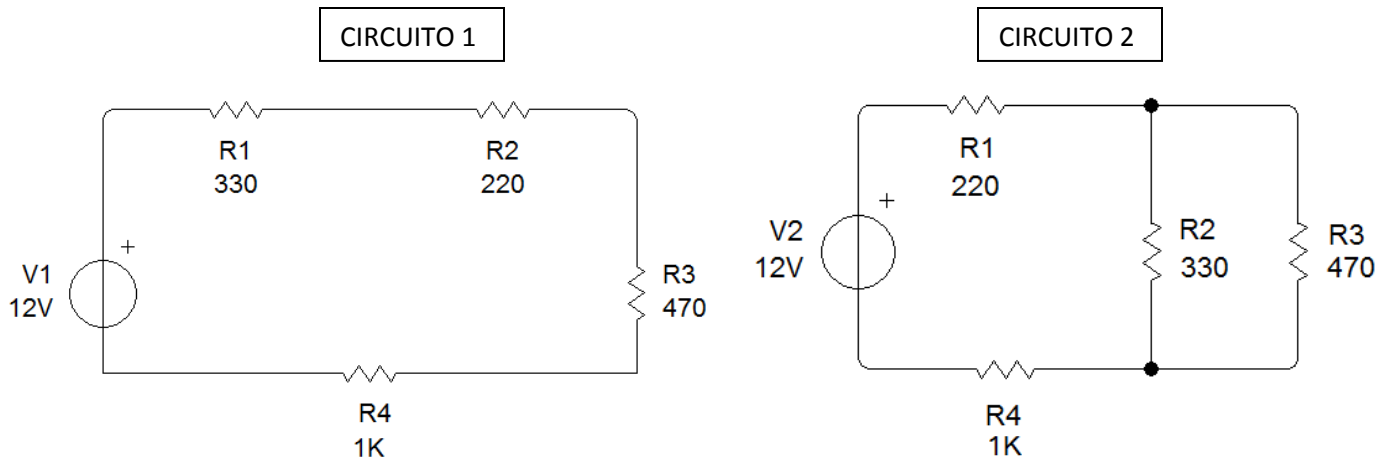
- 1.1 Arme los siguientes circuitos y anote el resultado en la **tabla 1** de la resistencia Total medida en los puntos A Y B.
- 1.2 Ajuste la fuente a **12 voltios** de **corriente directa** y mida el voltaje en cada una de las resistencias anote su valor en la **Tabla 1**.

Configuración del Multímetro



CENTRO DE BACHILLERATO TECNOLÓGICO Industrial y de servicios No. 122

MIDE E INTERPRETA VARIABLES DE LOS SISTEMAS ELÉCTRICO, ELECTRÓNICO Y MECÁNICO MECATRÓNICA



CIRCUITO	Rtot Medida	VR1	VR2	VR3	VR4
1					
2					

NOMBRE DE LOS ALUMNOS QUE INTEGRAN EL EQUIPO:

1. _____
2. _____
3. _____
4. _____

GRUPO: _____

FIRMA DE FACILITADOR: _____