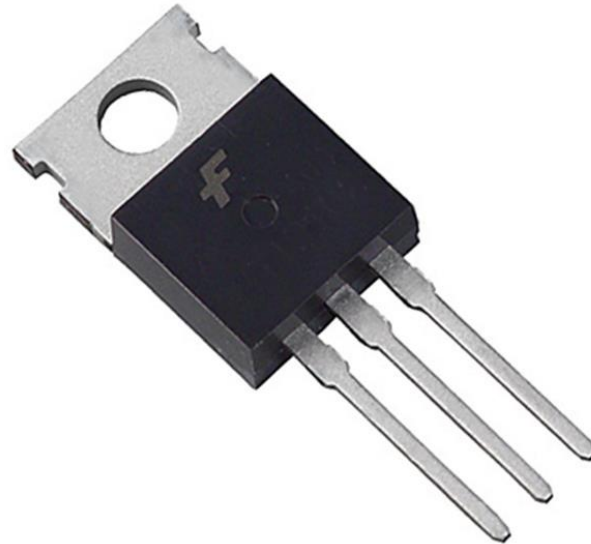




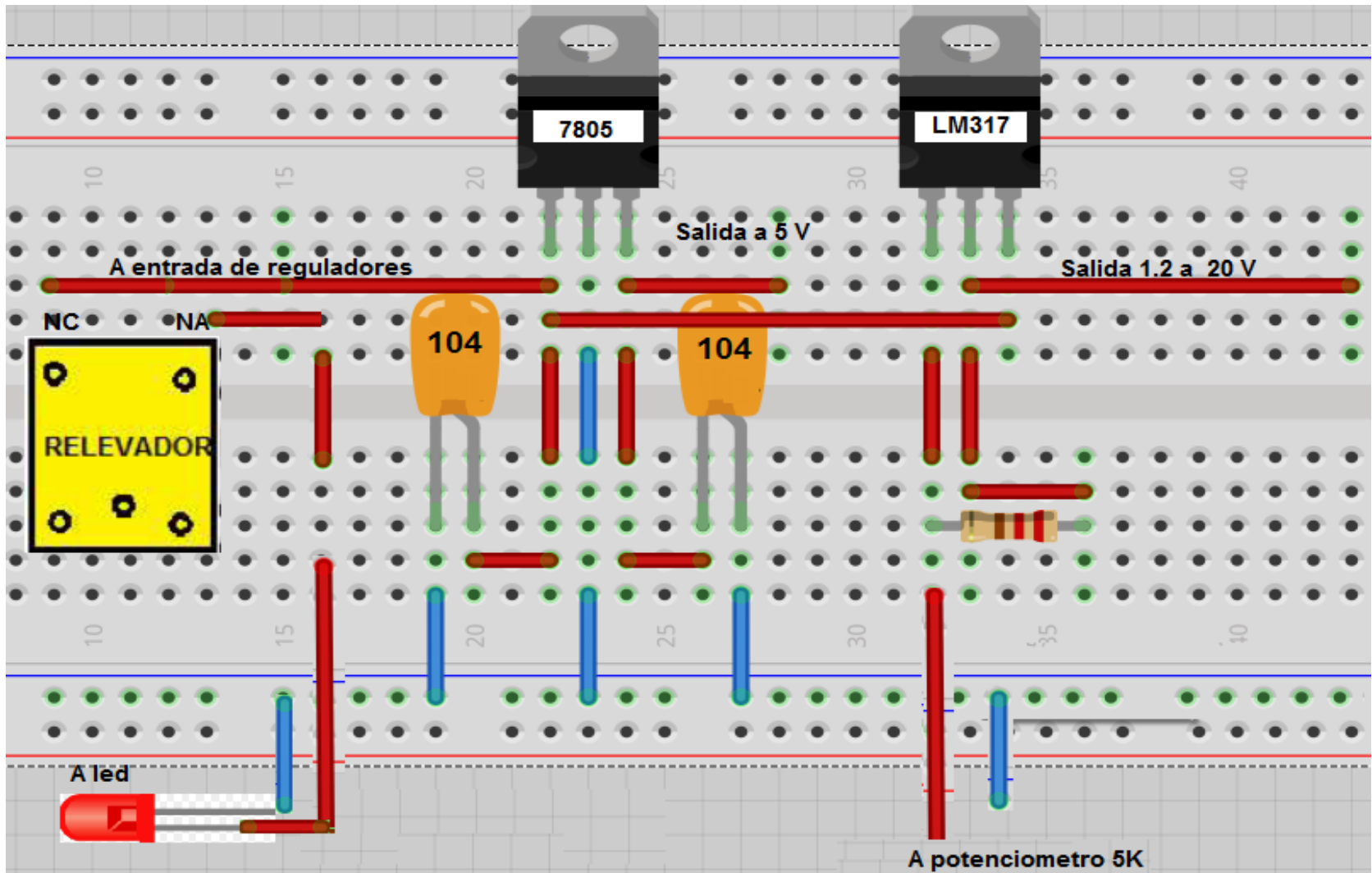
CBTis 122



SEGUNDA ETAPA FUENTE VOLTAJE



INSTALACIÓN DE CIRCUITOS REGULADORES



Los capacitores cerámicos son de 0.1 uf.

La salida de 5 Volts y Variable van conectadas a terminales tipo JACK en la caja de la fuente.

El led y el POT van instalados en la caja de la fuente.



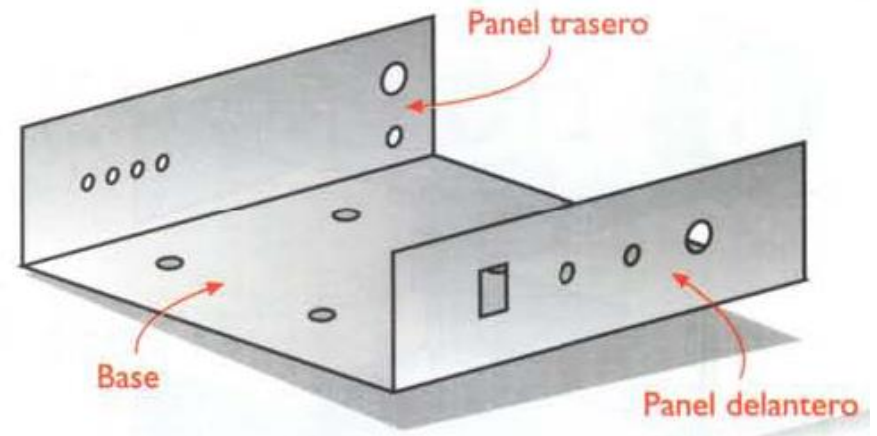
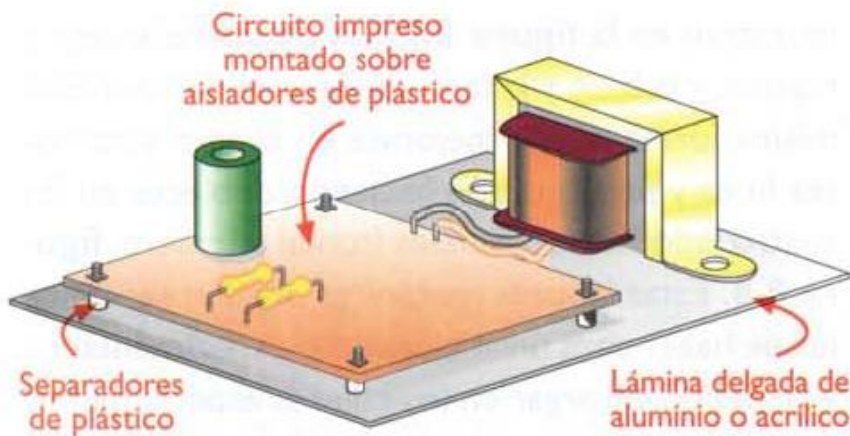
TERCERA ETAPA FUENTE VOLTAJE



Instalación de componentes en gabinete



- La caja podrá ser metálica , de plástico u acrílico , antes de comprarla o hacerla deberán de revisar que el transformador y la tablilla queden perfectamente en la caja.



PANEL DELANTERO



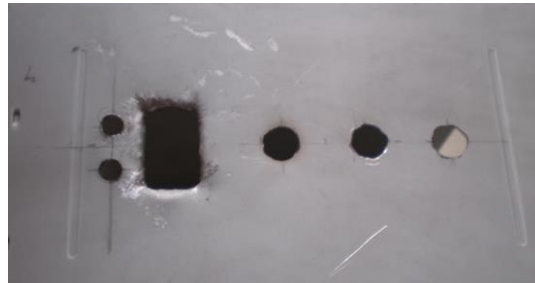
Switch de balancín, de 1 polo, 1 tiro, 2 posiciones (ON-OFF), con piloto, 125/250 Vca
 Modelo: BTS-19



\$8

comprar

Medio Mayoreo: \$5.10*
 Mayoreo: \$4.10*
 *Precios más IVA



Perilla estriada chica, de plástico (chapetón), con botón plateado

Modelo: P-07



\$13

comprar

Medio Mayoreo: \$6.80*
 Mayoreo: \$5.10*



Jack tipo banana o Phillips, color negro Modelo: 250-570N

Jack tipo banana o Phillips, color rojo Modelo: 250-570R



\$8

comprar

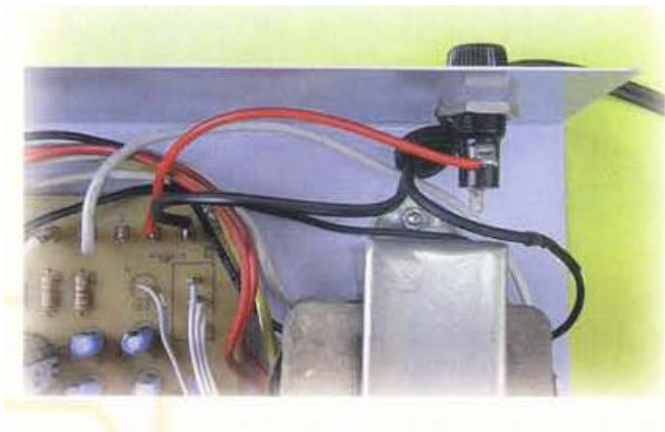
Medio Mayoreo: \$4.50*
 Mayoreo: \$3.40*
 *Precios más IVA



\$8

comprar

Medio Mayoreo: \$4.50*
 Mayoreo: \$3.40*
 *Precios más IVA



Porta fusible de cartucho tipo Americano

Modelo: AMPF-3



\$8

 comprar

Medio Mayoreo: \$4.50*

Mayoreo: \$3.40*

*Precios más IVA

PANEL TRASERO

